

Dvojpásmová anténa VKV/UKV

Táto anténa, vyrobená Anwarom DL5DBM, slúži na portejblovú, alebo mobilnú prevádzku.

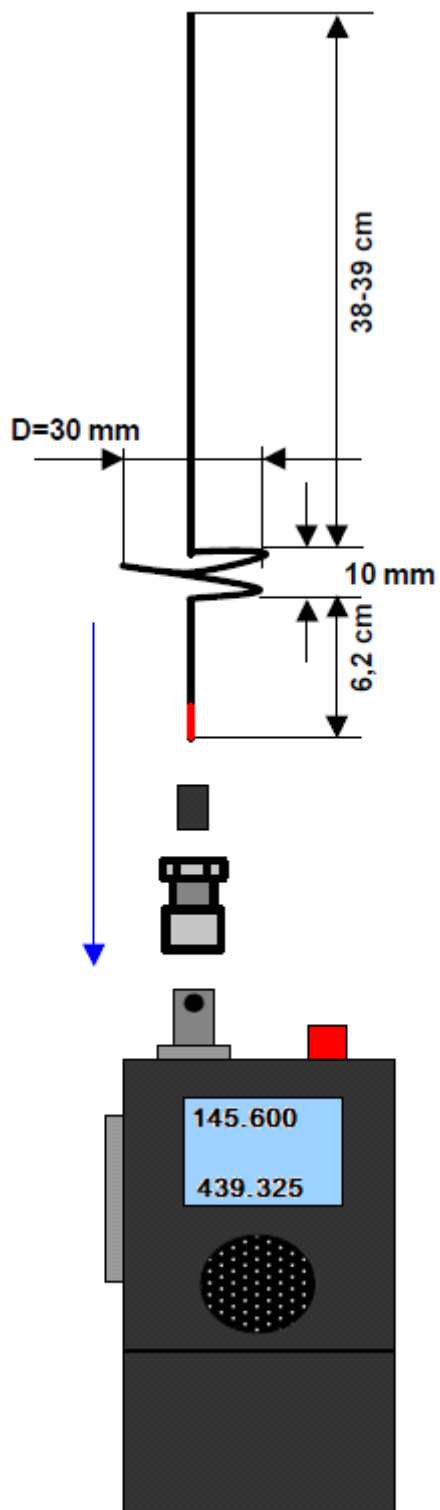
Na výrobu **2 m/70 cm** prútovej antény potrebujete **80 cm** dlhý nehrdzavejúci oceľový drôt (zvárací drôt s priemerom **1,5 mm** V2A alebo V4A)

Drôt musí pozostávať z jedného kusa.

Najprv naviňte jeden závit cievky začínajúci **10 cm** od konca drôtu. Priemer cievky má byť **30 mm**. Potom musíte roztiahnuť konce vinutia na dĺžku **10 mm**. Začiatok a koniec cievky musí byť ohnutý tak, ako je znázornené na obrázku.

Rovné časti drôtu nad, aj pod cievkou, musia byť k sebe navzájom zarovnané v jednej čiare. Po ohnutí a vytvarovaní cievky odstrihnete spodný úsek v dĺžke **6,2 cm** a horný v dĺžke **39 cm**. Horný úsek zodpovedá rezonančnej frekvencii pre **2 m** pásmo.

Pre presné doladenie môžeme ešte horný koniec mierne skrátiť tak, aby anténa rezonovala v strede pásma. Dolný koniec opatrne opilujeme do tvaru kolíka BNC konektora, aby zapadol do dierky konektora na vysielateľke:



Táto anténa pracuje ako $1/4$ vlnovej dĺžky v pásme 2 m a $5/8$ vlnovej dĺžky na 70 cm

